

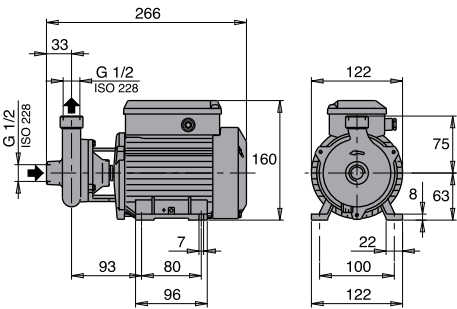
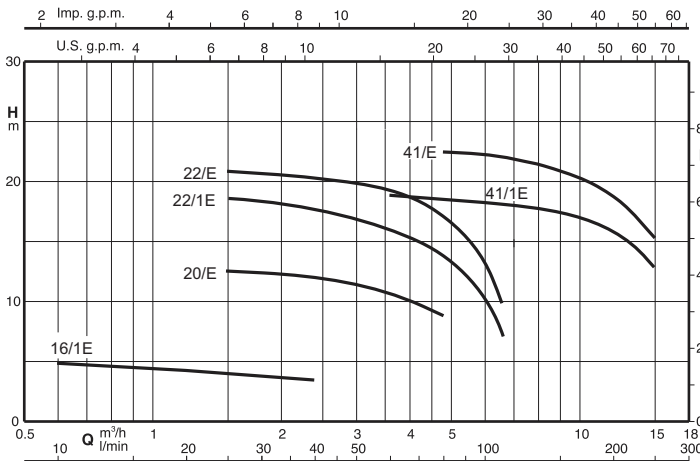
Elettropompe centrifughe monoblocco con girante aperta non autoadescanti in ghisa largamente utilizzate per i servizi di circolazione liquidi, impianti di condizionamento e raffreddamento.
Per liquidi moderatamente carichi di impurità

Close-coupled centrifugal not selfpriming electric pumps made of Cast-Iron with open impeller. These pumps are widely used for liquid circulation, air conditioning, cooling. For moderately dirty liquids or emulsions.

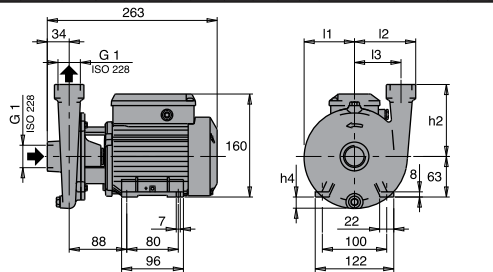


	3ph		1ph		Q M3/h L/min	Q																	
	230V A	400V A	230V A	giri rpm		P ₂ kw	0,6	0,9	1,2	1,5	1,8	2,4	3	3,6	4,8	6	6,6	8,4	9,6	10,8	12	13,2	15
LCG16/1E	1,7	1	1,2	2800	0,15	5	4,7	4,4	4,2	4	3,6												
LCG 20/E	2,3	1,3	2,8	2800	0,37				12,3	12,2	12	11,5	10,8	9									
LCG 22/1E	2,3	1,3	3,6	2800	0,45				18	18	17,5	17	16	14	10	7,5							
LCG 22/E	3	1,7	4,5	2800	0,55				20,5	20	20	19	18,5	16,5	14	12							
LCG41/1E	4	2,3	5,8	2800	0,75								19	18,8	18,5	18,3	17,7	17,4	16,8	16	15	13	
LCG 41/E	5	2,9	7,4	2800	1,1									22,4	22,3	22,2	21,5	21	20,5	19,5	18	15,5	

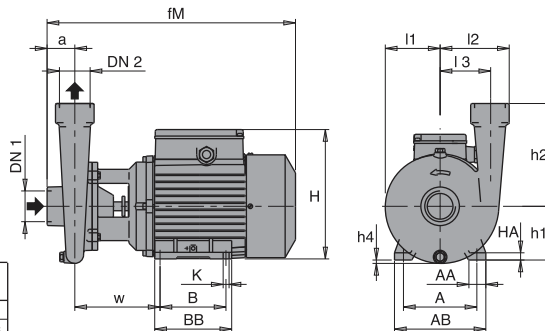
P₂ Potenza nominale motore



TIPO	kg
LCG16/1E	5,2



TIPO	mm					kg	
	h2	h4	l1	l2	l3	220/380V	220V
LCG 20/E	90	5	67	82	60	6,8	6,8
LCG 22/1E-22/E	110	17	77	94	71	8 - 8,3	8 - 8,3



TIPO	DN1 ISO 228	DN2	mm													kg					
			a	fM	h1	h2	H	h4	BB	B	AB	A	AA	K	l1	l2	l3	w	HA	220/380V	220V
LCG41/1E	G 1 1/2	G 1 1/2	43	304	71	160	182	18	106	90	134	112	22	7	85	108	78	100	10	11,8	12,8
LCG 41/E	G 1 1/2	G 1 1/2	43	380	80	160	208	9	125	100	155	125	30	9,5	85	108	78	132	10	18,5	19,3